

Servicewagens Serveerwagen, 3 bladen 600x600 mm, 2 duwbeugels

ARTIKEL _____

MODEL _____

NAAM _____

SIS _____

AIA _____



361202 (STR603WH)

Serveerwagen met 3 bladen
van 600x600 mm, 2
duwbeugels

Omschrijving

Product Nr.

Serveerwagen met 3 bladen 600x600 mm en 2 duwbeugels. De bladen zijn geschikt voor plaatsing van 500x500 mm korven. Maximale belading 100 kg, egaal verdeeld. Buisframe en duwbeugels Ø 25 mm met aangelaste bladen, volledig van roestvrijstaal AISI304. De bladen met waterkeringrand en geluiddemping. 4 zwenkwielen 125 mm, 2 met rem. 4 rubber stootringen.

Uitvoering

- Frame van roestvrijstalen buis 25 mm, volledig gelast.
- beladingscapaciteit van 100 kg bij gelijkmatige verdeling.
- Naadloze bladen met dubbel omgezette randen, uitgevoerd met geluiddempend materiaal, gelast aan het frame.
- Blad afmetingen 600x600 mm.
- De sterke ergonomische handgreep is onderdeel van het dragende frame.
- Vier zwenkwielen Ø125 mm, waarvan 2 met rem, voorzien van kunststof bumpers.

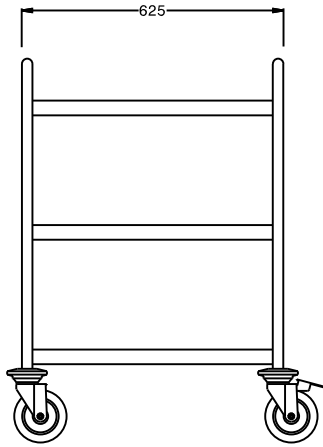
Constructie

- Volledig van roestvrijstaal 1.4301 (AISI304).

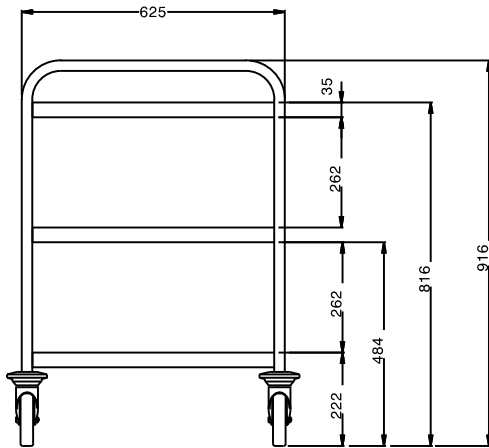
Goedkeuring _____



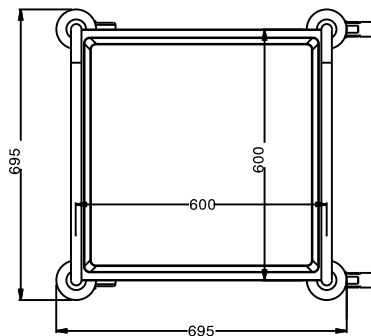
Front aanzicht



Zij aanzicht



Boven aanzicht



Algemene gegevens

Externe afmetingen, lengte	361202 (STR603WH)	695 mm
Externe afmetingen, breedte		695 mm
Externe afmetingen, hoogte		916 mm
Wiel materiaal		Verzinkt
Wiel diameter		Ø 125
Gewicht, netto		22 kg